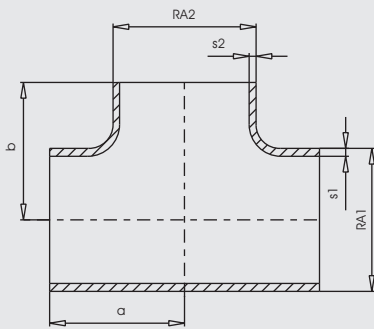


T-STUTZEN - nahtlos TEE-PIECES - seamless



Material: **EUCARO® 10** CuNi10Fe1,6Mn

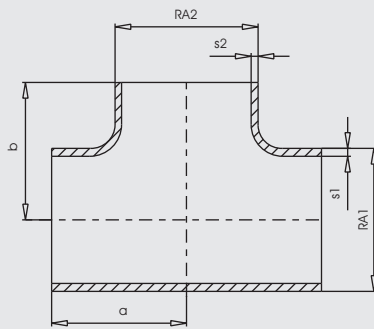
Standards: **DIN 86088**

RA		s		a	b	Gewicht
in	OD	mm		mm	mm	kg / Stück
nominal	mm					weight
						kg / piece
RA1 x RA2	RA1 x RA2	S1	S2			
3/4 x 1/2	25 x 20	1,5 / 2,0	1,0 / 1,5	29	26	0,08 / 0,10
3/4 x 3/4	25 x 25	1,5 / 2,0	1,5 / 2,0	29	29	0,07 / 0,12
1 x 1/2	30 x 20	1,5 / 2,0	1,0 / 1,5	38	29	0,09 / 0,12
1 x 3/4	30 x 25	1,5 / 2,0	1,5 / 2,0	38	35	0,09 / 0,12
1 x 1	30 x 30	1,5 / 2,0	1,5 / 2,0	38	38	0,19 / 0,25
1 1/4 x 3/4	38 x 25	1,5 / 2,5	1,5 / 2,0	48	35	0,10 / 0,16
1 1/4 x 1	38 x 30	1,5 / 2,5	1,5 / 2,0	48	42	0,10 / 0,16
1 1/4 x 1 1/4	38 x 38	1,5 / 2,5	1,5 / 2,5	48	48	0,32 / 0,53
1 1/2 x 1	44,5 x 30	1,5 / 2,5	1,5 / 2,0	57	45	0,21 / 0,35
1 1/2 x 1 1/4	44,5 x 38	1,5 / 2,5	1,5 / 2,5	57	51	0,21 / 0,35
1 1/2 x 1 1/2	44,5 x 44,5	1,5 / 2,5	1,5 / 2,5	57	57	0,46 / 0,76
2 x 1	57 x 30	1,5 / 3,0	1,5 / 2,0	64	51	0,32 / 0,64
2 x 1 1/4	57 x 38	1,5 / 3,0	1,5 / 2,5	64	57	0,33 / 0,64
2 x 1 1/2	57 x 44,5	1,5 / 3,0	1,5 / 2,5	64	63	0,34 / 0,68
2 x 2	57 x 57	1,5 / 3,0	1,5 / 3,0	64	64	0,66 / 1,32
2 1/2 x 1	76 x 30	2,0 / 3,5	1,5 / 2,0	76	56	0,65 / 1,13
2 1/2 x 1 1/4	76 x 38	2,0 / 3,5	1,5 / 2,5	76	62	0,66 / 1,15
2 1/2 x 1 1/2	76 x 44,5	2,0 / 3,5	1,5 / 2,5	76	71	0,67 / 1,17
2 1/2 x 2	76 x 57	2,0 / 3,5	1,5 / 3,0	76	73	0,68 / 1,19
2 1/2 x 2 1/2	76 x 76	2,0 / 3,5	2,0 / 3,5	76	76	1,20 / 2,10
3 x 1 1/4	89 x 38	2,0 / 4,0	1,5 / 2,5	86	73	0,87 / 1,74
3 x 1 1/2	89 x 44,5	2,0 / 4,0	1,5 / 2,5	86	76	0,88 / 1,76
3 x 2	89 x 57	2,0 / 4,0	1,5 / 3,0	86	80	0,89 / 1,78
3 x 2 1/2	89 x 76	2,0 / 4,0	2,0 / 3,5	86	83	0,90 / 1,80
3 x 3	89 x 89	2,0 / 4,0	2,0 / 4,0	86	86	1,70 / 3,40
4 x 1 1/2	108 x 44,5	2,5 / 5,0	1,5 / 4,0	105	89	1,60 / 3,20
4 x 2	108 x 57	2,5 / 5,0	1,5 / 3,0	105	90	1,61 / 3,22
4 x 2 1/2	108 x 76	2,5 / 5,0	2,0 / 3,5	105	92	1,65 / 3,30
4 x 3	108 x 89	2,5 / 5,0	2,0 / 4,0	105	96	1,67 / 3,34
4 x 4	108 x 108	2,5 / 5,0	2,5 / 5,0	105	105	3,00 / 5,00

Andere Wandstärken sind vom Lager lieferbar.
Other wall thicknesses are available from stock.

T-Stücke mit einer relativen Permeabilität $\mu_r < 1,05$ sind auf Anfrage lieferbar.
T-Pieces with a permeability $\mu_r < 1,05$ are available on request.

T-STUTZEN - nahtlos TEE-PIECES - seamless



Material: **EUCARO® 10** CuNi10Fe1,6Mn

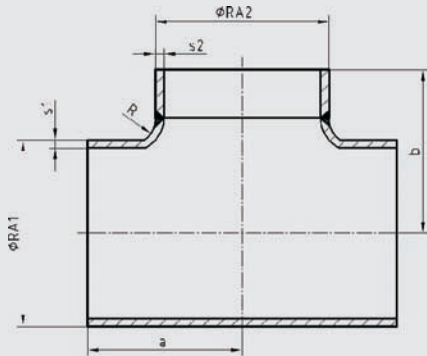
Standards: **DIN 86088**

RA		s		a	b	Gewicht
in	OD	mm	mm	mm	mm	kg / Stück
nominal	mm					weight
						kg / piece
RA1 x RA2	RA1 x RA2	S1 x S2				
5 x 2	133 x 57	2,5 / 6,0 x 1,5 / 3,0		124	98	3,00 / 6,20
5 x 2 1/2	133 x 76	2,5 / 6,0 x 2,0 / 3,5		124	105	3,10 / 6,44
5 x 3	133 x 89	2,5 / 6,0 x 2,0 / 4,0		124	108	3,25 / 6,80
5 x 4	133 x 108	2,5 / 6,0 x 2,5 / 5,0		124	117	3,30 / 6,92
5 x 5	133 x 133	2,5 / 6,0 x 2,5 / 6,0		124	124	4,70 / 7,50
6 x 2 1/2	159 x 76	2,5 / 8,0 x 2,0 / 3,5		143	118	4,40 / 12,08
6 x 3	159 x 89	2,5 / 8,0 x 2,0 / 4,0		143	121	4,50 / 12,40
6 x 4	159 x 108	2,5 / 8,0 x 2,5 / 5,0		143	130	4,60 / 12,40
6 x 5	159 x 133	2,5 / 8,0 x 2,5 / 6,0		143	136	4,70 / 12,72
6 x 6	159 x 159	2,5 / 8,0 x 2,5 / 8,0		143	143	6,20 / 15,30
8 x 4	219 x 108	3,0 / 10,0 x 2,5 / 5,0		178	156	12,60 / 29,00
8 x 5	219 x 133	3,0 / 10,0 x 2,5 / 6,0		178	162	12,70 / 29,30
8 x 6	219 x 159	3,0 / 10,0 x 2,5 / 8,0		178	168	12,80 / 29,66
8 x 8	219 x 219	3,0 / 10,0 x 3,0 / 10,0		178	178	16,00 / 31,60

Andere Wandstärken sind vom Lager lieferbar.
Other wall thicknesses are available from stock.

T-Stücke mit einer relativen Permeabilität $\mu_r < 1,05$ sind auf Anfrage lieferbar.
T-Pieces with a permeability $\mu_r < 1,05$ are available on request.

T-STUTZEN - Aushalsungen Pulled T-Pieces



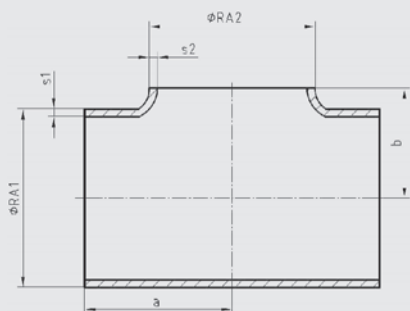
Material: **EUCARO® 10** CuNi10Fe1,6Mn

Standards: **DIN 86088**
EHN 9603/300

RA		s		a	b	R	Gewicht
in	actual	mm		mm	mm	mm	kg / Stück
nominal	OD						weight
kg / piece							
RA1 x RA2	RA1 x RA2	S1	x S2				
10 x 5	267 x 133	3,0	x 2,5	216	189	30	9,88
10 x 6	267 x 159	3,0	x 2,5	216	194	30	10,40
10 x 7	267 x 194	3,0	x 3,0	216	198	30	11,80
10 x 8	267 x 219	3,0	x 3,0	216	203	30	13,80
10 x 10	267 x 267	3,0	x 3,0	216	216	30	14,90
12 x 6	324 x 159	4,0	x 2,5	254	219	30	18,30
12 x 7	324 x 194	4,0	x 3,0	254	222	30	19,0
12 x 8	324 x 219	4,0	x 3,0	254	229	30	19,90
12 x 10	324 x 267	4,0	x 3,0	254	241	30	20,30
12 x 12	324 x 324	4,0	x 4,0	254	254	30	21,30
14 x 7	368 x 194	4,0	x 3,0	279	242	30	23,50
14 x 8	368 x 219	4,0	x 3,0	279	248	30	24,10
14 x 10	368 x 267	4,0	x 3,0	279	257	30	24,80
14 x 12	368 x 324	4,0	x 4,0	279	270	30	25,40
14 x 14	368 x 368	4,0	x 4,0	279	279	30	25,90
16 x 8	419 x 219	4,0	x 3,0	305	276	30	30,10
16 x 10	419 x 267	4,0	x 3,0	305	283	30	30,50
16 x 12	419 x 324	4,0	x 4,0	305	295	30	31,80
16 x 14	419 x 368	4,0	x 4,0	305	305	30	32,50
16 x 16	419 x 419	4,0	x 4,0	305	305	30	33,40
18 x 10	457 x 267	4,5	x 3,0	343	310	30	41,50
18 x 12	457 x 324	4,5	x 4,0	343	321	30	43,20
18 x 14	457 x 368	4,5	x 4,0	343	330	30	43,70
18 x 16	457 x 419	4,5	x 4,0	343	330	30	46,20
18 x 18	457 x 457	4,5	x 4,5	343	343	30	48,60
20 x 12	508 x 324	5,0	x 4,0	381	347	30	57,70
20 x 14	508 x 368	5,0	x 4,0	381	356	30	58,40
20 x 16	508 x 419	5,0	x 4,0	381	356	30	59,20
20 x 18	508 x 457	5,0	x 4,5	381	368	30	60,70
20 x 20	508 x 508	5,0	x 5,0	381	381	30	63,20
24 x 14	610 x 368	5,5	x 4,0	432	393	30	84,50
24 x 16	610 x 419	5,5	x 4,0	432	406	30	85,50
24 x 18	610 x 457	5,5	x 4,5	432	419	30	86,90
24 x 20	610 x 508	5,5	x 5,0	432	432	30	89,40
24 x 24	610 x 610	5,5	x 5,5	432	432	30	93,80

Andere Wandstärken sind vom Lager lieferbar.
Other wall thicknesses are available from stock.

T-STUTZEN - Aushalsung kurz TEE-PIECES - short type

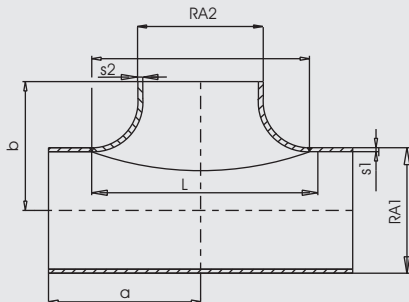


Material: **EUCARO® 10** CuNi10Fe1,6Mn

Standards: **EHN 9603/290**

RA		s		a	b	Gewicht
in	mm	mm	mm	mm	mm	kg / Stück
nominal	actual					weight
						kg / piece
RA1 x RA2	RA1 x RA2	s1 x s2				
10 x 5	267 x 133	3,0 x 2,5		216	144	9,5
10 x 6	267 x 159	3,0 x 2,5		216	149	9,9
10 x 8	267 x 219	3,0 x 3,0		216	148	12,8
10 x 10	267 x 267	3,0 x 3,0		216	146	13,3
12 x 6	324 x 159	4,0 x 2,5		254	179	17,9
12 x 8	324 x 219	4,0 x 3,0		254	174	18,9
12 x 10	324 x 267	4,0 x 3,0		254	186	19,1
12 x 12	324 x 324	4,0 x 4,0		254	169	18,2
14 x 8	368 x 219	4,0 x 3,0		279	203	23,3
14 x 10	368 x 267	4,0 x 3,0		279	202	22,5
14 x 12	368 x 324	4,0 x 4,0		279	205	22,3
14 x 14	368 x 368	4,0 x 4,0		279	204	22,8
16 x 8	419 x 219	4,0 x 3,0		305	231	29,3
16 x 10	419 x 267	4,0 x 3,0		305	233	29,4
16 x 12	419 x 324	4,0 x 4,0		305	230	29,1
16 x 14	419 x 368	4,0 x 4,0		305	230	29,4
16 x 16	419 x 419	4,0 x 4,0		305	230	29,5
18 x 10	457 x 267	4,5 x 3,0		343	245	40,4
18 x 12	457 x 324	4,5 x 4,0		343	251	40,7
18 x 14	457 x 368	4,5 x 4,0		343	250	40,4
18 x 16	457 x 419	4,5 x 4,0		343	250	42,0
18 x 18	457 x 457	4,5 x 4,5		343	248	43,2
20 x 12	508 x 324	5,0 x 4,0		381	277	55,2
20 x 14	508 x 368	5,0 x 4,0		381	281	55,3
20 x 16	508 x 419	5,0 x 4,0		381	276	55,0
20 x 18	508 x 457	5,0 x 4,5		381	278	55,5
20 x 20	508 x 508	5,0 x 5,0		381	271	55,4
24 x 14	610 x 368	5,5 x 4,0		432	313	81,2
24 x 16	610 x 419	5,5 x 4,0		432	336	81,9
24 x 18	610 x 457	5,5 x 4,5		432	329	81,7
24 x 20	610 x 508	5,5 x 5,0		432	322	81,6
24 x 24	610 x 610	5,5 x 5,5		432	312	82,7

T-STUTZEN - geschweißt TEE-PIECES - welded



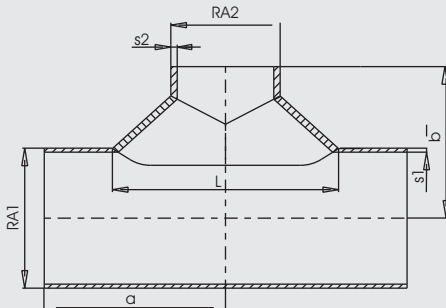
Material: **EUCARO® 10** CuNi10Fe1,6Mn

Standards: **EHN 9603/310**

RA		s		a	b	L	Gewicht
in	actual	mm		mm	mm	mm	kg / Stück
nominal	OD						weight
RA1 x RA2	RA1 x RA2	S1	S2				kg / piece
10 x 4	267 x 108	3,0	2,5	194	208	188	9,10
10 x 5	267 x 133	3,0	2,5	217	218	233	11,10
10 x 6	267 x 159	3,0	2,5	240	228	279	12,60
10 x 7	267 x 194	3,0	2,5	267	243	334	14,40
10 x 8	267 x 219	3,0	3,0	290	258	379	15,50
10 x 10	267 x 267	3,0	3,0	324	288	447	20,00
12 x 5	324 x 133	4,0	2,5	217	247	233	16,60
12 x 6	324 x 159	4,0	2,5	240	257	279	18,70
12 x 7	324 x 194	4,0	2,5	267	272	334	20,90
12 x 8	324 x 219	4,0	3,0	290	287	379	24,30
12 x 10	324 x 267	4,0	3,0	324	317	447	27,30
12 x 12	324 x 324	4,0	4,0	380	347	560	31,00
14 x 6	368 x 159	4,0	2,5	240	279	279	23,00
14 x 7	368 x 194	4,0	2,5	267	294	334	23,70
14 x 8	368 x 219	4,0	3,0	290	309	379	27,30
14 x 10	368 x 267	4,0	3,0	324	339	447	30,50
14 x 12	368 x 324	4,0	4,0	380	369	560	35,20
14 x 14	368 x 368	4,0	4,0	407	384	613	44,00
16 x 7	419 x 194	4,0	2,5	267	319	334	29,20
16 x 8	419 x 219	4,0	3,0	290	334	379	33,30
16 x 10	419 x 267	4,0	3,0	324	364	447	35,80
16 x 12	419 x 324	4,0	4,0	380	394	560	41,10
16 x 14	419 x 368	4,0	4,0	407	410	613	46,50
16 x 16	419 x 419	4,0	4,0	440	434	680	55,00
18 x 8	457 x 219	4,5	3,0	290	353	379	36,40
18 x 10	457 x 267	4,5	3,0	324	383	447	40,50
18 x 12	457 x 324	4,5	4,0	380	413	560	46,70
18 x 14	457 x 368	4,5	4,0	407	428	613	51,40
18 x 16	457 x 419	4,5	4,0	440	453	680	62,50
20 x 8	508 x 219	5,0	3,0	290	379	379	35,90
20 x 10	508 x 267	5,0	3,0	324	409	447	39,80
20 x 12	508 x 324	5,0	4,0	380	439	560	52,80
20 x 14	508 x 368	5,0	4,0	407	454	613	60,00
20 x 16	508 x 419	5,0	4,0	440	479	680	73,50
24 x 10	610 x 219	5,5	3,0	290	430	379	75,00
24 x 12	610 x 267	5,5	3,0	324	460	447	78,00
24 x 14	610 x 324	5,5	4,0	380	490	560	80,00
24 x 16	610 x 368	5,5	4,0	407	505	613	82,00

Andere Wandstärken sind vom Lager lieferbar.
Other wall thicknesses are available from stock.

T-STUTZEN - reduziert, geschweißt TEE-PIECES - reduced, welded



Material: **EUCARO® 10** CuNi10Fe1,6Mn

Standards: **EHN 9603/310**

RA		s mm	a mm	b mm	L mm	Gewicht kg / Stück weight kg / piece
in nominal	actual OD					
RA1 x RA2	RA1 x RA2	S1 x S2				
18 x 18	457 x 457	4,5 x 4,5	500	478	800	80,8
20 x 18	508 x 457	5,0 x 4,5	500	504	800	91,7
20 x 20	508 x 508	5,0 x 5,0	540	529	880	104,0
24 x 16	610 x 419	5,5 x 4,5	440	530	680	93,8
24 x 18	610 x 457	5,5 x 4,5	500	555	800	116,2
24 x 20	610 x 508	5,5 x 5,0	540	580	880	126,6
24 x 24	610 x 610	5,5 x 5,5	610	605	1020	172,6
28 x 14	711 x 368	6,0 x 4,0	406	555	613	102,1
28 x 16	711 x 419	6,0 x 4,5	440	580	680	117,5
28 x 18	711 x 457	6,0 x 4,5	500	605	800	168,9
28 x 20	711 x 508	6,0 x 5,0	540	630	880	200,1
28 x 24	711 x 610	6,0 x 5,5	610	655	1020	237,5
28 x 28	711 x 711	6,0 x 6,0	713	715	1225	287,9
32 x 16	813 x 419	6,0 x 4,5	440	631	680	139,4
32 x 18	813 x 457	6,0 x 4,5	500	656	800	158,2
32 x 20	813 x 508	6,0 x 5,0	540	681	880	231,4
32 x 24	813 x 610	6,0 x 5,5	610	706	1020	275,0
32 x 28	813 x 711	6,0 x 6,0	713	766	1225	337,0
32 x 32	813 x 813	6,0 x 6,0	800	816	1400	359,0
36 x 18	914 x 457	8,0 x 4,5	500	707	800	245,0
36 x 20	914 x 508	8,0 x 5,0	540	732	880	281,0
36 x 24	914 x 610	8,0 x 5,5	610	757	1020	451,0
36 x 28	914 x 711	8,0 x 6,0	713	817	1225	451,0
36 x 32	914 x 813	8,0 x 6,0	800	867	1400	509,0
36 x 36	914 x 914	8,0 x 8,0	875	917	1550	578,0

Andere Wandstärken sind vom Lager lieferbar.
Other wall thicknesses are available from stock.